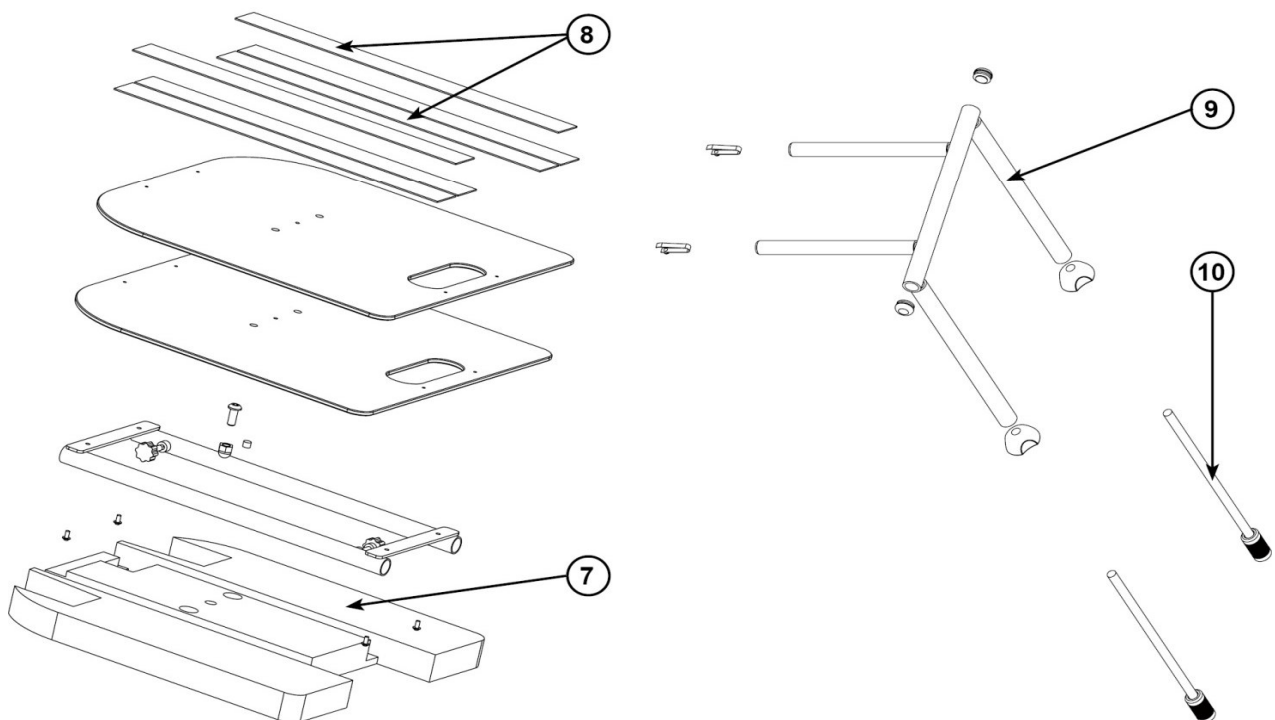


Ersatzteilliste / Spare parts list

RECARO Monza Nova 2 (Seatfix) Reha

Art. 980008013000

Stand / status: 2023-02, technische Änderungen vorbehalten / subject to technical alterations



Ersatzteilliste / Spare parts list

RECARO Monza Nova 2 (Seatfix) Reha

Art. 980008013000

Stand / status: 2023-01, technische Änderungen vorbehalten / subject to technical alterations

Alle Preise in € zzgl. der gesetzlichen MwSt. / All recommended prices in € plus VAT

Pos.	Art.-Nr. / Item code	Beschreibung	Description	Einheit	empf. VK-Stückpreis / Retail price per piece
1	5005110361012	Sitzseitenpelotten, schwarz	Lateral side supports, black	Satz	124,00 €
2	5005110341012	Thoraxpelotten, schwarz	Lateral trunk supports, black	Satz	129,00 €
3	5005110321012	Kopfpelotten, schwarz	Head support, black	Satz	130,00 €
4	5005110302000	Bezug Monza, Prime Mat Black 3-teilig	Cover Monza, Prime Mat Black 3-part	Satz	229,00 €
5	9700910351000	Gurtschildpolster, schwarz	Crotch pad, black	Stück	73,60 €
6	9700890340010	Ersatz 5-Punkt Positionierungsgurt, komplett	5-point harness	Satz	84,80 €
	9700910470000	Lautsprecherkabel Recaro Monza	Speaker cable Monza	Stück	11,40 €
	9700890200000	Einführhilfen für Seatfix	Insertion aid for Isofix	Paar	10,30 €
	*	Ersatz-Kopfstütze f. Monza ohne Bezug	Headrest for Monza without cover	Stück	*
7	9700910450000	Schaumplatte Drehplatte Recaro Monza / Sport	Foam sheet turning plate	Stück	99,40 €
8	5900034140000	Klettband-Set für Drehscheibe 820	Velcro-set turning plate 820	Satz	67,90 €
	5900034130000	Klettband Haken selbstkl. 38 mm	Velcro hooks self-adhesive 38 mm	m	7,00 €
	5900034110000	Klettband Flausch selbstkl. 38 mm	Velcro fleece self-adhesive 38 mm	m	7,00 €
	*	Ersatzbezug Gurtschildpolster Monza	Cover for crotch pad Monza	Stück	*
	*	Ersatzbezug Sitzkeil, innen (Set)	Cover for seat wedge, inside	Satz	*
	*	Ersatzbezug Sitzkeil, unten	Cover for seat wedge, below	Stück	*
	*	Ersatzbezug Tisch Monza	Cover for table Monza	Stück	*
9	6800058107022	Führungrohr für Fußstütze und Stützfuß	Guide tube for footrest	Stück	102,00 €
10	9007004109005	Gewindestange für Fußstütze und Stützfuß	Height adjustment	Stück	12,90 €
11	9700890351010	Abduktionsblock, schwarz (Klett)	Abduction block, black	Stück	*

* auf Anfrage