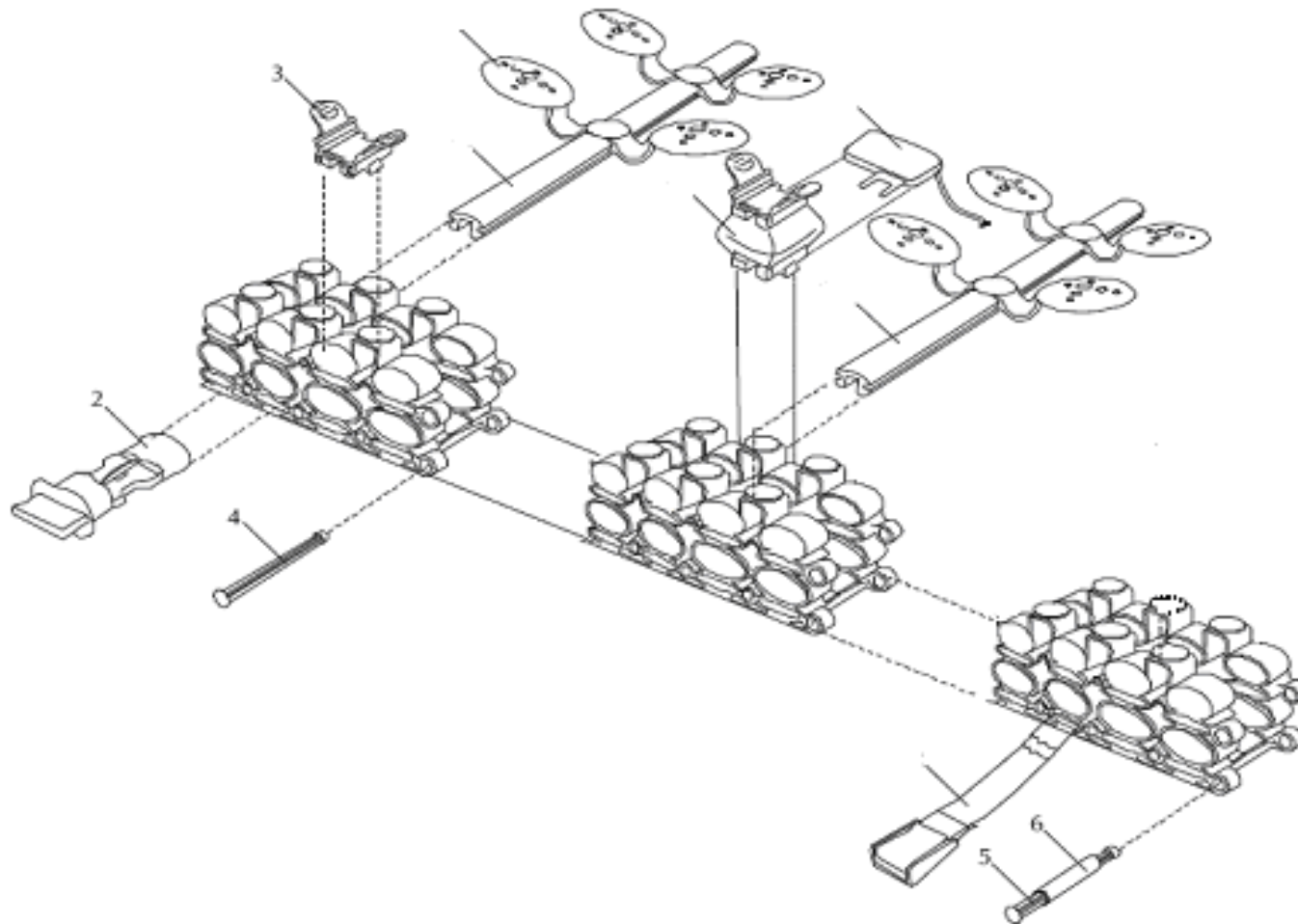


Ersatzteilliste / Spare parts list

ThevoActiv / ThevoSchlummerstern A Baugruppe A "Unterfederung"

Art.

Stand / status:2018-07, technische Änderungen vorbehalten / subject to technical alterations



Ersatzteilliste / Spare parts list

ThevoActiv / ThevoSchlummerstern A Baugruppe A "Unterfederung"

Art.

Stand / status: 2019-01, technische Änderungen vorbehalten / subject to technical alterations
Alle Preise in € zzgl. der gesetzlichen MwSt. / All recommended prices in € plus VAT

* auf Anfrage / on request

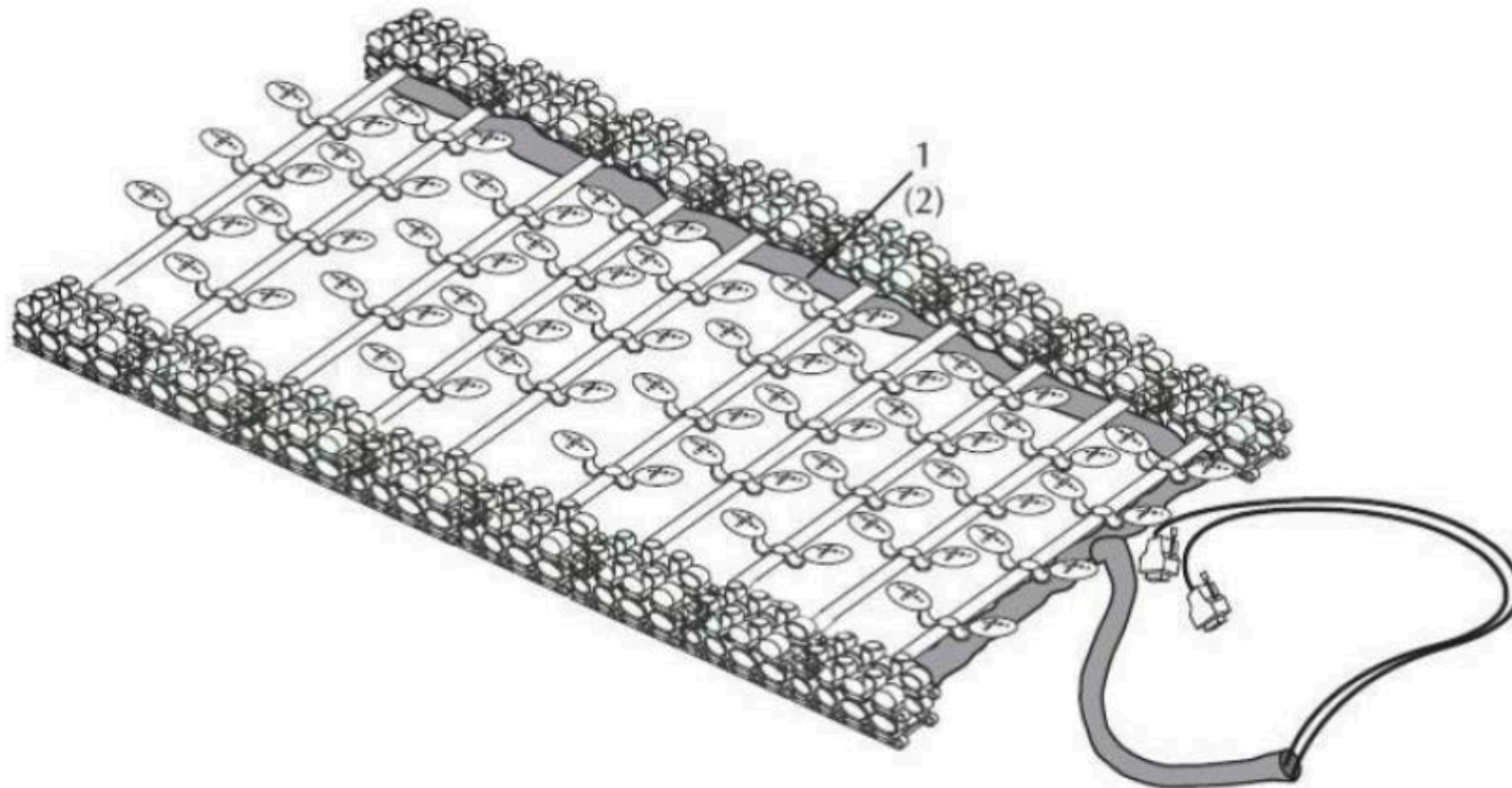
Pos.	Art.-Nr. / Item code	Beschreibung	Description	Menge / Quantity	empf. VK-Stückpreis / Retail price per piece
1	7501300007016	Seitenelement, anthrazit	Side element, anthracite	*	5,40 €
2	7501301009103	Adapter gelb (ThevoSchlummerstern A)	Adaptor yellow (ThevoSleepingstar A)	*	1,20 €
2	7501301009301	Adapter rot (ThevoActiv)	Adaptor red (ThevActiv)	*	1,20 €
3	7501302009715	Stabilisator	Stabiliser	*	1,00 €
4	7501303007016	Verbindungsstern, anthrazit	Connecting spike, anthracite	*	0,30 €
5	7501304007016	Enddorn, anthrazit	Terminal spike, anthracite	*	0,40 €
6	7501305007016	Distanzhülse (für Enddorn), anthrazit	Bolt spacer (for terminal spike), anthracite	*	3,80 €
7	7501150009742	Flügelfeder	Wing suspension	*	1,90 €
8	9700240090000	FGF-Leiste 84,2 cm (flexible Glasfaserleiste)	FGF-track 84,2 cm (flexible fibreglass track)	*	12,00 €
9	9700240100000	FGF-Leiste 94,2 cm (flexible Glasfaserleiste)	FGF-track 94,2 cm (flexible fibreglass track)	*	12,80 €
10	5900080009005	Befestigungsgurt	Fixation belt	*	9,00 €
11	9700381050000	Balgeinheit	Bellow unit	*	44,00 €
12	9700381060000	Ventileinheit	Valve unit	*	144,00 €

Ersatzteilliste / Spare parts list

ThevoActiv / ThevoSchlummerstern A Baugruppe B "Versorgungsschlauch"

Art.

Stand / status: 2019-01, technische Änderungen vorbehalten / subject to technical alterations



Ersatzteilliste / Spare parts list

ThevoActiv / ThevoSchlummerstern A Baugruppe B "Versorgungsschlauch"

Art.

Stand / status: 2019-01, technische Änderungen vorbehalten / subject to technical alterations
Alle Preise in € zzgl. der gesetzlichen MwSt. / All recommended prices in € plus VAT

* auf Anfrage / on request

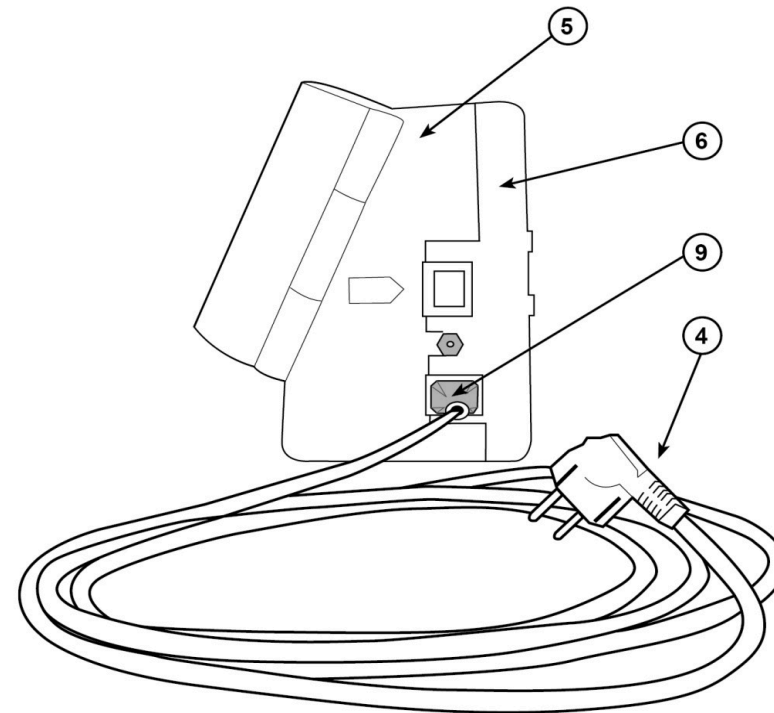
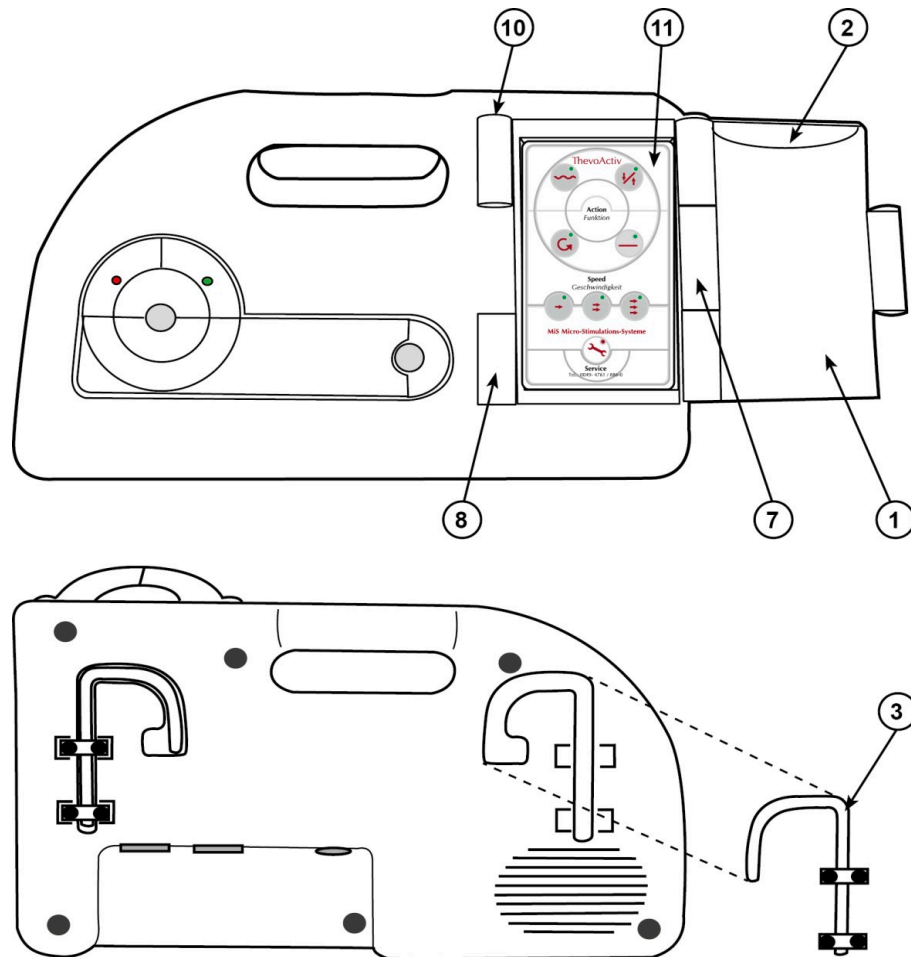
Pos.	Art.-Nr. / Item code	Beschreibung	Description	Menge / Quantity	empf. VK-Stückpreis / Retail price per piece
1	9001006020000	Versorgungsschlauch 16 Ventile	Supply pipe 16 valves	*	*
2	9001016000000	Versorgungsschlauch 24 Ventile	Supply pipe 24 valves	*	*

Ersatzteilliste / Spare parts list

ThevoActiv / ThevoSchlummerstern A Baugruppe C "Steuereinheit"

Art.

Stand / status: 2019-01, technische Änderungen vorbehalten / subject to technical alterations



Ersatzteilliste / Spare parts list

ThevoActiv / ThevoSchlummerstern A Baugruppe C "Steuereinheit"

Art.

Stand / status: 2019-01, technische Änderungen vorbehalten / subject to technical alterations
Alle Preise in € zzgl. der gesetzlichen MwSt. / All recommended prices in € plus VAT

* auf Anfrage / on request

Pos.	Art.-Nr. / Item code	Beschreibung	Description	Menge / Quantity	empf. VK-Stückpreis / Retail price per piece
1	9700381160000	Halbzylinder, rot	Half cylinder, red	1	17,70 €
2	7500068009712	Deckel für Halbzylinder, grau	Cap for half cylinder, grey	2	2,00 €
3	6250001000000	Befestigungsbügel	Fixation clamp	2	6,20 €
4	9700381140000	Netzkabel	Line cord	1	25,50 €
5	7500061009735	Gehäuse Vorderteil	Housing front	1	55,8
6	7500062009735	Gehäuse Rückwand	Housing back	1	55,8
7	7500072009301	Scharnierhülse lang	Hinge casing long	1	4,30 €
8	7500071009301	Scharnierhülse kurz	Hinge casing short	2	2,80 €
9	6071714000000	Netzbuchse	Power jack	1	*
	7500075009712	Stopfen	Stopper	4	0,40 €
10	7500079000000	Verschlußkappe	Closing cap	2	0,40 €
11	6071745000000	Folientastatur Start/Stop	Keypad Start/Stop	1	*
	9700381460000	Kurzanleitung	Brief instruction	1	11,50 €
	7500070000000	Scharnierachse (verbindet Halbzylinder mit Scharnierhülse lang)	Hinge pivot (connect half cylinder with hinge casing long)	1	1,20 €
	9001008000000	Steuereinheit Folientastatur 230V/50 HZ	Control unit 230V/50 HZ	*	*
	9001007990000	Steuereinheit Folientastatur 115 V/50 HZ	Control unit 115 V/50 HZ	*	1.274,00 €