

Modell-Übersicht Therapie- & Ergotische



Januar 2024

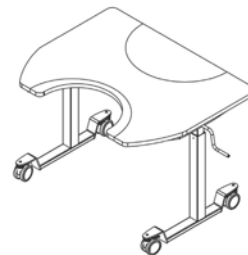

Thomashilfen

Multi Ergotisch

Art.-Nr. Bezeichnung

Multi Ergotisch & Zubehör

9800403201000 Multi Ergotisch, 56-90 cm



Gruppentisch

Art.-Nr. Bezeichnung

Gruppentisch & Zubehör

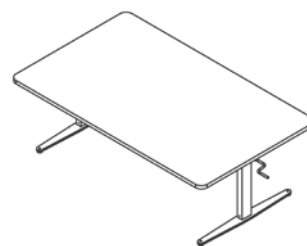
9800406301000 Gruppentisch, 165x100 cm

9800406401000 Gruppentisch, 200x100 cm

9800406501000 Gruppentisch, 240x100 cm

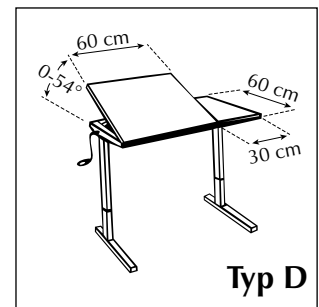
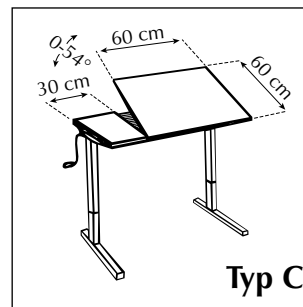
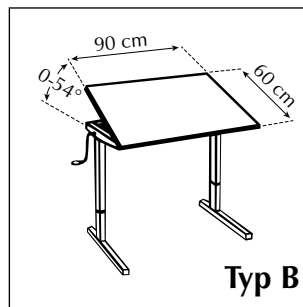
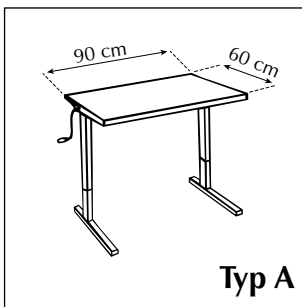
9800419310000 Bremsräder, + 8 cm Tisch-Höhe (Gruppentische)

9800419320000 Bremsräder, ohne Erhöhung (Gruppentische)



Beratung & Preis-Information: ☎ **04761 8860**
oder im Internet: www.thomashilfen.de

Ergo2 Tisch – Typenübersicht



Ergo2 Tisch & Zubehör

Art.-Nr.

Bezeichnung

9800430720000	Ergotisch Typ A, 90x60 cm, Höhenverstellung 56-90 cm
9800430730000	Ergotisch Typ A, 120x60 cm, Höhenverstellung 56-90 cm
9800430700000	Ergotisch Typ B, 90x60 cm, Höhenverstellung 56-90 cm
9800430710000	Ergotisch Typ B, 120x60 cm, Höhenverstellung 56-90 cm
9800418101000	Ergotisch Typ C, 90x60 cm, Höhenverstellung 56-90 cm
9800418771000	Ergotisch Typ C 120x60 cm, Höhenverstellung 56-90 cm
9800418151000	Ergotisch Typ D, 90x60 cm, Höhenverstellung 56-90 cm
9800418801000	Ergotisch Typ D 120x60 cm, Höhenverstellung 56-90 cm
9800431270000	Armauflagen inkl. Haken und Tasche (Ergotisch) *
9800431280000	Armauflagen verschließbar inkl. Haken und Tasche (Ergotisch) *
9800431230000	Bremsrollen (Ergotisch)
9800431220000	Bremsrollen, + 8 cm Tisch-Höhe, montiert (Ergotisch)
9800431240000	Bücherhalter (Ergotisch)
9800431210000	Schiene für Armauflagen, 120 cm (Ergotisch) *
9800431200000	Schiene für Armauflagen, 90 cm (Ergotisch) *
9800431260000	Stifthalter (Ergotisch)
9800417201000	Stützlineal 120 cm (Ergotisch 120 cm Typ B)
9800417400000	Stützlineal 60 cm (Ergotisch 90 cm Typ C+D)
9800417001000	Stützlineal 90 cm (Ergotisch 90 cm Typ B)
9800417410000	Stützlineal 90 cm (Ergotisch 120 cm Typ C+D)
9800431250000	Tischerhöhung, + 10 cm Tisch-Höhe (Ergotisch)

* **Bitte beachten Sie:** Wenn Sie bei Ergo2 Tisch **Typ A** die Armauflagen nutzen möchten, muss immer eine Schiene für Armauflagen mitbestellt werden.

Therapietisch VISION mit hellgrauer Tischplatte, 90 x 60 cm

Art.-Nr. Bezeichnung

Tischplattentyp A

9800430000100 Höhenverstellung 50 - 70 cm
9800430010100 Höhenverstellung 60 - 90 cm



Tischplattentyp B, mit Stahleinlage Stufenlose Schrägstellung der Platte 0 - 72°

9800430020100 Höhenverstellung 50 - 70 cm
9800430030100 Höhenverstellung 60 - 90 cm



Tischplattentyp C, mit Stahleinlage Zweiteilige Platte, rechter Teil (60 x 60 cm) stufenlos schrägstellbar 0 - 72°

9800430040100 Höhenverstellung 50 - 70 cm
9800430050100 Höhenverstellung 60 - 90 cm



Tischplattentyp D, mit Stahleinlage Zweiteilige Platte, linker Teil (60 x 60 cm) stufenlos schrägstellbar 0 - 72°

9800430060100 Höhenverstellung 50 - 70 cm
9800430070100 Höhenverstellung 60 - 90 cm



Tischplattentyp E, mit Stahleinlage Dreiteilige Platte, mittlerer Teil (50 x 60 cm) stufenlos schrägstellbar 0 - 72°

9800430080100 Höhenverstellung 50 - 70 cm
9800430090100 Höhenverstellung 60 - 90 cm



Sonderfarben (Mehrpreis auf Anfrage)

Weiß Tischplattenlaminat: MB 330 LP, Bein-Abdeckung: Alu
Dunkelgrau Tischplattenlaminat: MB 318 LP, Bein-Abdeckung: Alu

Rot Tischplattenlaminat: MB 878 LP, Bein-Abdeckung: Alu
Blau Tischplattenlaminat: MB 872 LP, Bein-Abdeckung: Alu
Grün Tischplattenlaminat: MB 874 LP, Bein-Abdeckung: Alu

Bei Bestellung bitte die entsprechende Nummer zusammen mit der gewünschten Farbe angeben.

Beratung & Preis-Information: ☎ **04761 8860**
 oder im Internet: www.thomashilfen.de

Therapietisch VISION mit hellgrauer Tischplatte, 120 x 60 cm

Art.-Nr. Bezeichnung

Tischplattentyp A

- 9800430100100** Höhenverstellung 50 - 70 cm
- 9800430110100** Höhenverstellung 60 - 90 cm



Tischplattentyp B, mit Stahleinlage
Stufenlose Schrägstellung der Platte 0 - 72°

- 9800430120100** Höhenverstellung 50 - 70 cm
- 9800430130100** Höhenverstellung 60 - 90 cm



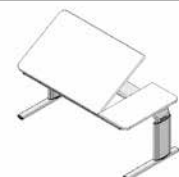
Tischplattentyp C, mit Stahleinlage
Zweiteilige Platte, rechter Teil (90 x 60 cm) stufenlos schrägstellbar 0 - 72°

- 9800430140100** Höhenverstellung 50 - 70 cm
- 9800430150100** Höhenverstellung 60 - 90 cm



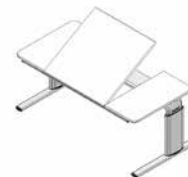
Tischplattentyp D, mit Stahleinlage
Zweiteilige Platte, linker Teil (90 x 60 cm) stufenlos schrägstellbar 0 - 72°

- 9800430160100** Höhenverstellung 50 - 70 cm
- 9800430170100** Höhenverstellung 60 - 90 cm



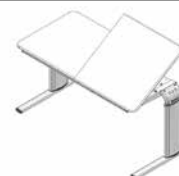
Tischplattentyp E, mit Stahleinlage
Dreiteilige Platte, mittlerer Teil (60 x 60 cm) stufenlos schrägstellbar 0 - 72°

- 9800430180100** Höhenverstellung 50 - 70 cm
- 9800430190100** Höhenverstellung 60 - 90 cm



Tischplattentyp F, mit Stahleinlage
Zweiteilige Platte, rechter Teil (60 x 60 cm) stufenlos schrägstellbar 0 - 72°

- 9800430200100** Höhenverstellung 50 - 70 cm
- 9800430210100** Höhenverstellung 60 - 90 cm



Tischplattentyp G, mit Stahleinlage
Zweiteilige Platte, linker Teil (60 x 60 cm) stufenlos schrägstellbar 0 - 72°

- 9800430220100** Höhenverstellung 50 - 70 cm
- 980043023 0100** Höhenverstellung 60 - 90 cm



Therapietisch VISION mit hellgrauer Tischplatte, 90 x 90 cm

Art.-Nr. Bezeichnung

Tischplattentyp A

9800430300000 Höhenverstellung 50 - 70 cm

9800430310100 Höhenverstellung 60 - 90 cm



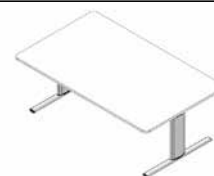
Therapietisch VISION mit hellgrauer Tischplatte, 165 x 100 cm

Art.-Nr. Bezeichnung

Tischplattentyp A

9800430400000 Höhenverstellung 50 - 70 cm

9800430410100 Höhenverstellung 60 - 90 cm



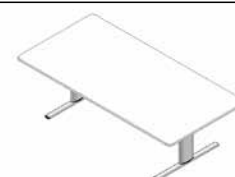
Therapietisch VISION mit hellgrauer Tischplatte, 200 x 100 cm

Art.-Nr. Bezeichnung

Tischplattentyp A

9800430500100 Höhenverstellung 50 - 70 cm

9800430510100 Höhenverstellung 60 - 90 cm



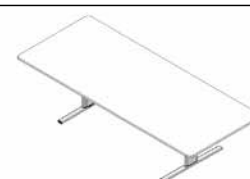
Therapietisch VISION mit hellgrauer Tischplatte, 240 x 100 cm

Art.-Nr. Bezeichnung

Tischplattentyp A

9800430600000 Höhenverstellung 50 - 70 cm

9800430610100 Höhenverstellung 60 - 90 cm



Zubehör für Therapietisch VISION

Art.-Nr. Bezeichnung

Armstütze

9800431000000 1 Satz = 2 Stück.
Bietet zusätzliche Unterstützung und passt zu jedem Benutzer.
Leicht aufsetzbar und verstellbar.



Schiene

(wird zusätzlich montiert, wenn Verwendung der Armstütze an den großen VISION Tischen gewünscht ist)

9800431010000 Länge 165 cm, 1 Stück für die Langseite
9800431020000 Länge 200 cm, 1 Stück für die Langseite
9800431030000 Länge 240 cm, 1 Stück für die Langseite



MagList

(Die magnetische Kantenleiste verhindert das Wegrutschen von z.B. Büchern bei schräg gestellten Tischplatten und hält u.a. die Zeitung fest.)
(MagList kann nicht in Verbindung mit Tischplattentyp A verwendet werden.)

9800431041000 50 cm
9800431050000 30 cm



Rollen

9800431090000 Erweitern die Höhe um 8 cm (1 Satz = 4 Stück)
VISION wird standardmäßig mit zwei Rollen geliefert.
Für erhöhte Mobilität sind zusätzliche Rollen erhältlich.

9800431100000 Rollen für Nachmontage (1 Satz = 4 Stück)



Integrierte elektrische Verstellung (VISION wird standardmäßig mit Kurbel geliefert)

Mehrpreis für Tischplattentyp A
inklusive Kontrollschalter (rechts von der Tischplatte) zur Höhenverstellung

Mehrpreis für Tischplattentyp B, C, D, E, F und G
inklusive doppeltem Kontrollschalter (links von der Tischplatte) zur Höhen- und Winkelverstellung

Sonderfarben (Mehrpreis auf Anfrage)

Weiß Tischplattenlaminat: MB 330 LP, Bein-Abdeckung: Alu

Dunkelgrau Tischplattenlaminat: MB 318 LP, Bein-Abdeckung: Alu

Rot Tischplattenlaminat: MB 878 LP, Bein-Abdeckung: Alu

Blau Tischplattenlaminat: MB 872 LP, Bein-Abdeckung: Alu

Grün Tischplattenlaminat: MB 874 LP, Bein-Abdeckung: Alu

Bei Bestellung bitte die entsprechende Nummer zusammen mit der gewünschten Farbe angeben.

Beratung & Preis-Information: ☎ 04761 8860

oder im Internet: www.thomashilfen.de

Lieferungs- und Zahlungsbedingungen

Angebote

Angebote des Lieferers sind freibleibend und verlieren nach 3 Monaten ihre Gültigkeit, soweit nichts anderes schriftlich vereinbart ist. Annullierung fest erteilter Aufträge kann nur mit Zustimmung des Lieferers vorgenommen werden, wobei Ansprüche auf Kostenabgeltung dem Lieferer vorbehalten bleiben.

Lieferungen

Bei Lieferungen innerhalb Deutschlands werden Verpackungskosten und Versandaufwand, gestaffelt nach Warenwert, zum Selbstkostenpreis berechnet. Eine aktuelle Übersicht der Kosten steht bereit unter www.thomashilfen.de, im Download-Bereich für den Fachhandel.

Lieferungen ins Ausland nur nach vorheriger Abstimmung mit der Export-Abteilung.

Sämtliche Liefertermine sind unverbindlich. Verspätete Lieferung, die durch besondere Ereignisse bedingt ist, berechtigt den Käufer nicht zur Annullierung des Auftrages oder zur Rücksendung der gelieferten Ware. Auch sind Schadensersatzansprüche ausgeschlossen. Der Käufer stellt die Nachverfolgbarkeit der Medizinprodukte im Rahmen der gesetzlichen Vorgaben sicher. Der Lieferer behält sich das Recht vor, den Auftrag in Teillieferungen abzuwickeln. Die gelieferte Ware bleibt Eigentum des Lieferers bis zur vollständigen Bezahlung des gesamten Rechnungsbetrages.

Transportschäden, Gewährleistung

Bei Transportschäden ist der Spediteur sofort zur Schadensfeststellung heranzuziehen, und Originalfrachtbrief, Tatbestandsaufnahme, Bestätigung des Spediteurs sowie Abtretungserklärung des Empfängers sind unverzüglich an uns weiterzuleiten. Der Käufer hat den Kaufgegenstand unverzüglich nach Erhalt auf Mängel zu untersuchen. Reklamationen jeder Art müssen innerhalb einer Ausschlussfrist von 8 Tagen schriftlich erfolgen. Die Gewährleistung beginnt mit dem Lieferdatum und beträgt 12 Monate. Wir übernehmen für den Liefergegenstand Gewähr in der Weise, dass wir die nachweislich durch Werkstoff- oder Fabrikationsfehler schadhaft oder unbrauchbar gewordene Teile innerhalb der Gewährleistungsfrist, bei frachtfreier Rücksendung an uns kostenlos und nach unserer Wahl nachbessern oder neu liefern. Transport- und Montagekosten werden - wie marktüblich - nicht erstattet. Beanstandete Artikel sind mit einer Kurzbeschreibung der aufgetretenen Mängel zu versehen.

Rücksendung

Waren, die ohne unsere Einwilligung zurückgeschickt werden, können nicht gutgeschrieben werden. Kaufdatum, Rechnungsnummer und der Grund für eine Rücksendung müssen auf dem Rücklieferungsantrag und Retourenschein angegeben werden, die entsprechende Rechnungskopie muss der Rücklieferung beiliegen. Der Retourenschein steht auf www.thomashilfen.de im Download-Bereich bereit. Sonderanfertigungen sind von der Rücknahme bzw. Umtausch ausgeschlossen, ebenso die Zurückziehung eines Auftrages auf besonders anzufertigende Artikel. Bei Warenrücksendungen zur Gutschrift werden 10% Bearbeitungsgebühr in Abzug gebracht (mindestens 5,50 €).

Alle Rücksendungen sind für uns kostenfrei abzufertigen. Die Rücknahme von Artikeln, die vom Käufer verändert wurden oder die Beschädigungen / Gebrauchsspuren aufweisen, ist ausgeschlossen.

Verpackungen

Der Käufer hat nach der Verpackungsordnung gegenüber dem Lieferanten ein Rückgaberecht für gebrauchte Transportverpackungen. Dabei handelt es sich jedoch um eine Bringschuld, d.h. jede Rücksendung von Transportverpackungen ist für uns kostenfrei abzufertigen.

Zahlungsbedingungen

Innerhalb von 8 Tagen nach Rechnungsdatum ./ 2% Skonto oder innerhalb von 30 Tagen nach Rechnungsdatum netto Kasse. Bei Überschreitung des Zahlungszieles werden bankübliche Sollzinsen in Rechnung gestellt. Die außergerichtlichen Inkassokosten (Mahnkosten) gehen zu Lasten des Schuldners. Die Rückhaltung von Zahlungen sowie Aufrechnung irgendwelcher Gegenleistungen seitens des Käufers sind nicht zulässig. Mit der Erteilung des Auftrages anerkennt der Käufer diese Lieferungs- und Zahlungsbedingungen.

Alle mündlich oder telefonisch getroffenen Abmachungen sowie irgendwelche Vereinbarungen mit Mitarbeitern unseres Hauses sind nur gültig, wenn diese vom Lieferer schriftlich bestätigt werden. Konstruktionsänderungen von abgebildeten Artikeln bleiben dem Lieferanten vorbehalten. Der Lieferant ist nicht verpflichtet, derartige Veränderung auch an bereits ausgelieferten Produkten vorzunehmen. Erfüllungsort und Gerichtsstand ist Bremervörde.

Thomas Hilfen für Körperbehinderte GmbH & Co. Medico KG

Walkmühlenstraße 1 · 27432 Bremervörde · Telefon: 04761 8860 · Fax: 04761 886-19 · www.thomashilfen.de

Sitz der Gesellschaft: Bremervörde · Amtsgericht Tostedt · HRA 100703

Komplementär: Thomas Holding GmbH · HRB 205194 · Geschäftsführer: Pirka von der Wense, Gunnar Thomas
Steuer-Nr. 52/215/02778 · USt-ID Nr. DE116927225