



# Buddy Roamer

Mehr Bewegungsfreiheit beim Laufen

# Selbstbestimmt mobil sein – den Lebensraum erweitern

- Optimale Unterstützung bei maximaler Ausnutzung der Ressourcen des Kindes
- Ohne unnötige Bewegungseinschränkungen
- Großer Aktionsradius und freies Blickfeld – im Zentrum stehen Teilhabe und Mobilisierung
- Stabiler Halt und sehr wendig – Kinder fühlen sich sicher und bewegen sich ganz unbeschwert



„Wohin ich will, bestimme ich jetzt selbst!“  
Drinne und drauen eigenstndig ohne fremde Hilfe unterwegs



Spielen, lernen, Neues entdecken – ohne strende Barrieren

## Buddy Roamer **Gehtrainer**

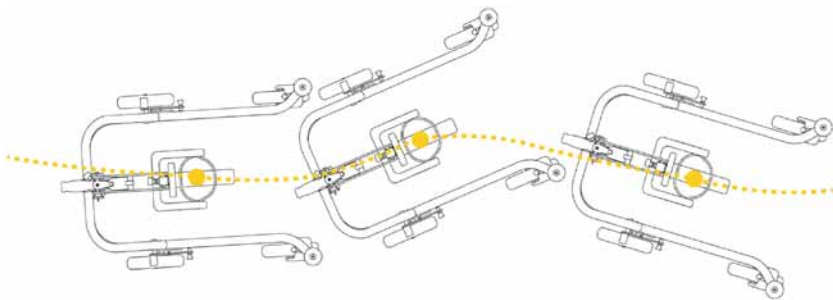
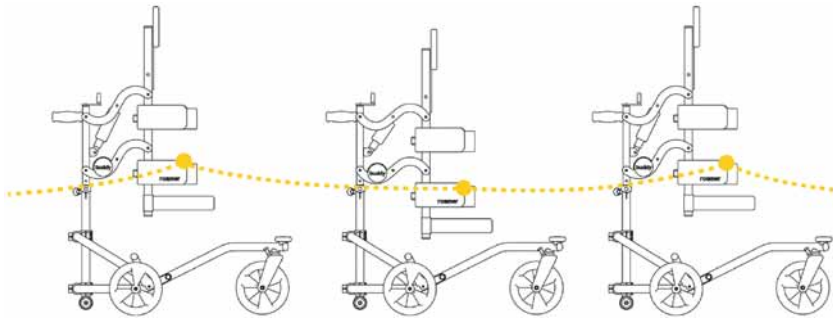
Wir machen das Beste einfach

# Maximale Bewegungsfreiheit

Die dynamische Federung folgt dem Auf und Ab der Gehbewegungen ganz natürlich und gibt Impulse in Laufrichtung.

Das Kind wird in seinen Bewegungen unterstützt, nicht blockiert.

Der Schwerpunkt verlagert sich mit den seitlichen Gewichtsverlagerungen des Kindes – Kind und Gehtrainer werden zu einer Einheit.



„ Mit dem Buddy Roamer habe ich mir den Traum von einer funktionellen Gehhilfe erfüllt, mit der Kinder in natürlichen Bewegungsabläufen Gehen lernen können. Der offene Aktionsraum nach vorne fördert Kommunikation, Freundschaften, Interaktion, Spielen und Lernen.



Girvan MacCorkell  
Entwickler

buddy  
roamer



Video ansehen:  
Laufen lernen  
mit Buddy Roamer

Stressfreie, einfache  
Einstellung der  
Sattelhöhe, während  
das Kind in der  
Gehhilfe steht

Erfolgs erlebnis Laufen –  
Einzigartige Federung  
gibt Impulse für die  
zielgerichtete Bewegung  
nach vorne

Nach vorne offenes Design  
fördert Kommunikation,  
Interaktion, Spielen und Lernen



Kleine wendige Räder,  
keine Klemmgefahr

# Sicher, bequem, vielseitig für Kinder & Betreuer

- Einfache Anpassung, auch während das Kind im Walker steht – Das spart Zeit und ist entspannter für Kind und Betreuer
- Mit festgestellten Bremsen auch als Stehtrainer einsetzbar, für die therapeutische Aktivierung von Kreislauf und Stoffwechsel
- Feststellbare Schwenkräder vorne für die ersten Schritte geradeaus

## Funktionen



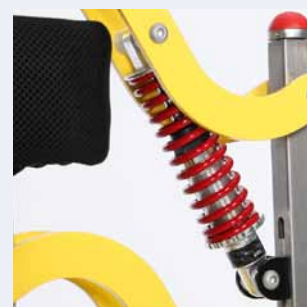
Praktische Einstellung der Sitzhöhe mit Handkurbel (10 cm Spielraum)



Individuell anpassbare Oberkörper- und Beckenbegürtung



Kippschutz sorgt für die nötige Sicherheit während des Laufens



Dynamische Federung lässt sich passend für jedes Kind einstellen

## Zubehör



Sind die Hinterräder gebremst, wird aus dem Geh- ein Stehtrainer



Rücklaufsperre kann je nach Bedarf aktiviert werden

Maße & Gewichte	Gr. 1	Gr. 2	Gr. 3	Gr. 4
<b>Kopfstütze Höhe</b>	70 - 130 cm	80 - 140 cm	110 - 200 cm	110 - 200 cm
<b>Sitzhöhe</b>	20 - 70 cm	30 - 80 cm	40 - 100 cm	40 - 100 cm
<b>Thoraxbreite</b>	15 - 23 cm	21 - 36 cm	25 - 40 cm	30 - 50 cm
<b>Hüftbreite</b>	15 - 23 cm	21 - 36 cm	25 - 40 cm	30 - 50 cm
<b>Gesamtmaß (L x B)</b>	84 x 67 cm	84 x 67 cm	91 x 81 cm	91 x 81 cm
<b>Reifengröße Ø</b>	200 mm	200 mm	200 mm	200 mm
<b>Gewicht</b>	22 kg	22 kg	25 kg	25 kg
<b>max. Belastbarkeit</b>	50 kg	50 kg	100 kg	100 kg

## Testen Sie einfach

ganz unverbindlich mit Ihrem Kind

Vereinbaren Sie hier Ihren Termin:

☎ 04761 8860



Scanne mich



### Produkte & Zubehör

### Art.-Nr.

<b>Buddy Roamer Gr. 1</b>	<b>1950</b>
<b>Buddy Roamer Gr. 2</b>	<b>1951</b>
<b>Buddy Roamer Gr. 3</b>	<b>1952</b>
<b>Buddy Roamer Gr. 4</b>	<b>1953</b>
Beintrennplatte (Gr. 1+2)	1956
Beintrennplatte (Gr. 3+4)	1957
Handgriffe, gerade (Gr. 1+2)	1959
Handgriffe, gerade (Gr. 3+4)	1960
Handgriffe, bumper (Gr. 1+2)	1961
Handgriffe, bumper (Gr. 3+4)	auf Anfrage
Kopfstütze, groß (Gr. 1+2)	1958
Rücklaufsperre (Gr. 1+2)	1954
Rücklaufsperre (Gr. 3+4)	1955
Schulterpelotten, schwenkbar	1962

HMV-Nr. 10.46.02.3043



**Buddy Roamer** und viele weitere Hilfen für Kinder mit Handicap erhalten Sie bei Ihrem örtlichen Sanitäts- und Reha-Fachhandel.

Ihre Fragen beantworten wir gerne.

 **04761 8860**

*Anette Detjen*

Anette Detjen  
Kundenberatung

Überreicht mit freundlicher Empfehlung Ihres Fachhändlers:



  
**Thomashilfen**

Thomas Hilfen für Körperbehinderte GmbH & Co. Medico KG  
Walkmühlenstraße 1 · 27432 Bremervörde  
Telefon: 04761 8860 · Fax: 04761 886-19  
[www.thomashilfen.de](http://www.thomashilfen.de)