

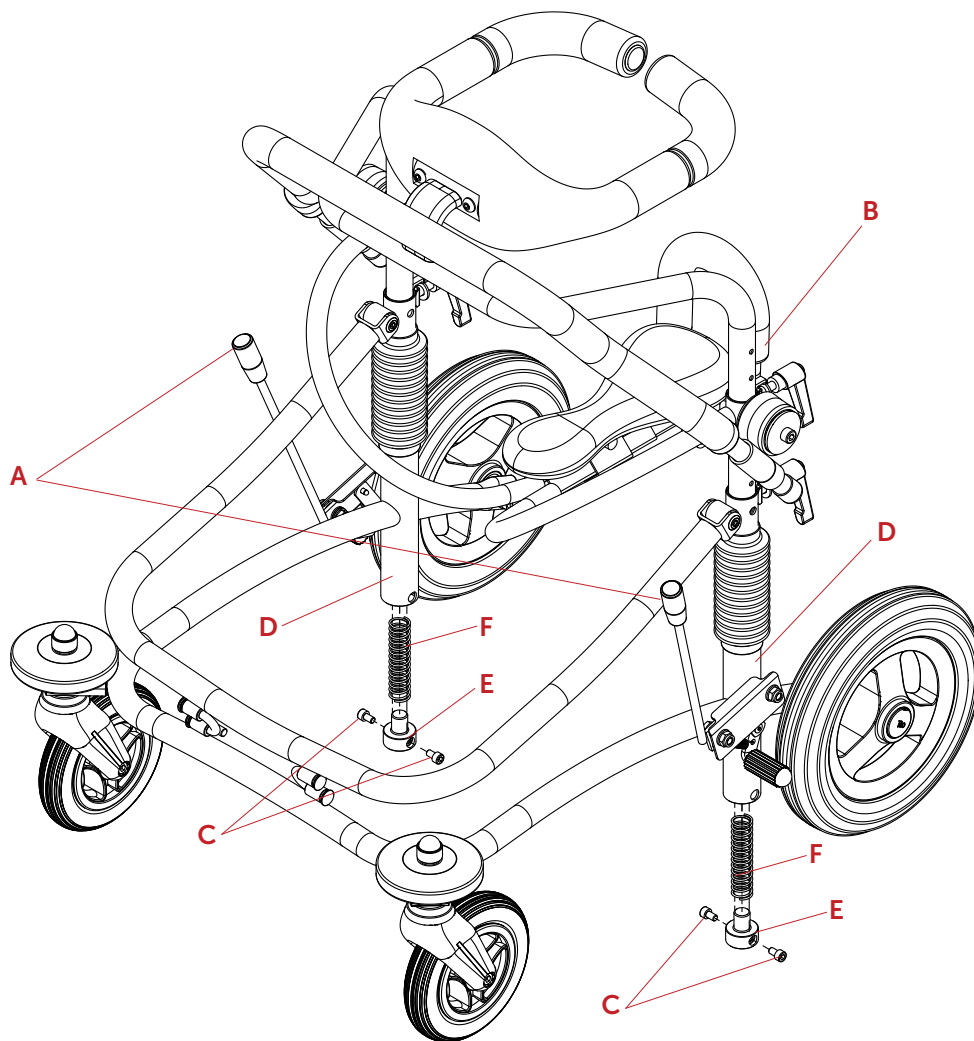


# Fjedre / fjädrar / springs / Federn / ressorts / resortes - VELA Miniwalk

Montering af fjedre på/Guide to mount springs on VELA Miniwalk

Varenummer/ Artikelnummer/ Product number:

106170	Grøn/green/Grün/vert/verde	Minimum 10 kg.
106171	Sølv/ silver/Silber/argent/plata	Minimum 15 kg.
106172	Sort/black/Schwarz/noir/negro	Minimum 20 kg.



## DANSK

1. Brems gangvognen (A)
2. Find 5 mm unbraconøgle i rumpestoppet (B).
3. Skru unbrakoskruerne (C) i teleskoprøret (D) ud, og prop (E) kan tages ud.
4. Fjeder (F) monteres på prop (E), denne sættes op i røret (D) og skrues herefter fast igen (C).
5. Gangvognen er nu klar til brug.



# Fjedre / fjädrar / springs / Federn / ressorts / resortes - VELA Miniwalk

## Montering af fjedre på/Guide to mount springs on VELA Miniwalk

### SVENSKA

1. Bromsa gångtränaren (A).
2. Leta reda på 5 mm insexnyckeln i bakstoppen (B).
3. Skruva loss skruvarna (C) i båda teleskoprören (D) och ta bort de två pluggarna (E).
4. Montera fjädern (F) på pluggen (E), och sätt in pluggen i röret (D) (båda sidor). Fäst pluggarna igen med hjälp av insexskruvarna (C).
5. Gångtränaren är nu klar för användning.

### ENGLISH

1. Brake the gait trainer (A).
2. Locate the 5 mm Allen key in the rear stop (B).
3. Unscrew the Allen screws (C) in both telescopic tubes (D) and remove the two plugs (E).
4. Mount the spring (F) on the plug (E) and insert the plug into the pipe (D) (both sides). Attach the plugs again using the Allen screws (C).
5. The gait trainer is now ready for use.

### DEUTSCH

1. Bremsen Sie den Gehwagen (A).
2. Suchen Sie den 5-mm-Inbusschlüssel an der Rückschubsicherung (B).
3. Lösen Sie die Innensechskantschrauben (C) in beiden Steigrohren (D) und entfernen Sie die beiden Stöpsel (E).
4. Montieren Sie die Feder (F) an den Stöpsel (E) und stecken Sie den Stöpsel in das Steigrohr (D) (beidseitig wiederholen). Befestigen Sie die Stöpsel mit den Inbusschrauben wieder (C).
5. Der Gehwagen ist jetzt einsatzbereit.

### FRANÇAIS

1. Actionnez le frein du déambulateur (A).
2. Localisez la clé Allen de 5 mm dans la butée. (B).
3. Dévissez les vis Allen (C) des deux tubes télescopiques (D) et retirez les deux bouchons (E).
4. Placez le ressort (F) sur le bouchon (E), et insérez le bouchon dans le tube (D) (des deux côtés). Fixez à nouveau les bouchons à l'aide des vis Allen (C).
5. Le déambulateur peut désormais être utilisé.

### ESPAÑOL

1. Active el freno del andador (A)
2. Coloque la llave Allen de 5 mm en el stop trasero (B).
3. Desenrosque los tornillos Allen (C) de ambos tubos telescópicos (D) y retire los dos tapones (E).
4. Monte el resorte (F) en el tapón (E) e inserte el tapón en el tubo (D) (ambos lados). Vuelva a colocar los tapones con los tornillos Allen (C).
5. El andador ya está listo para su uso.