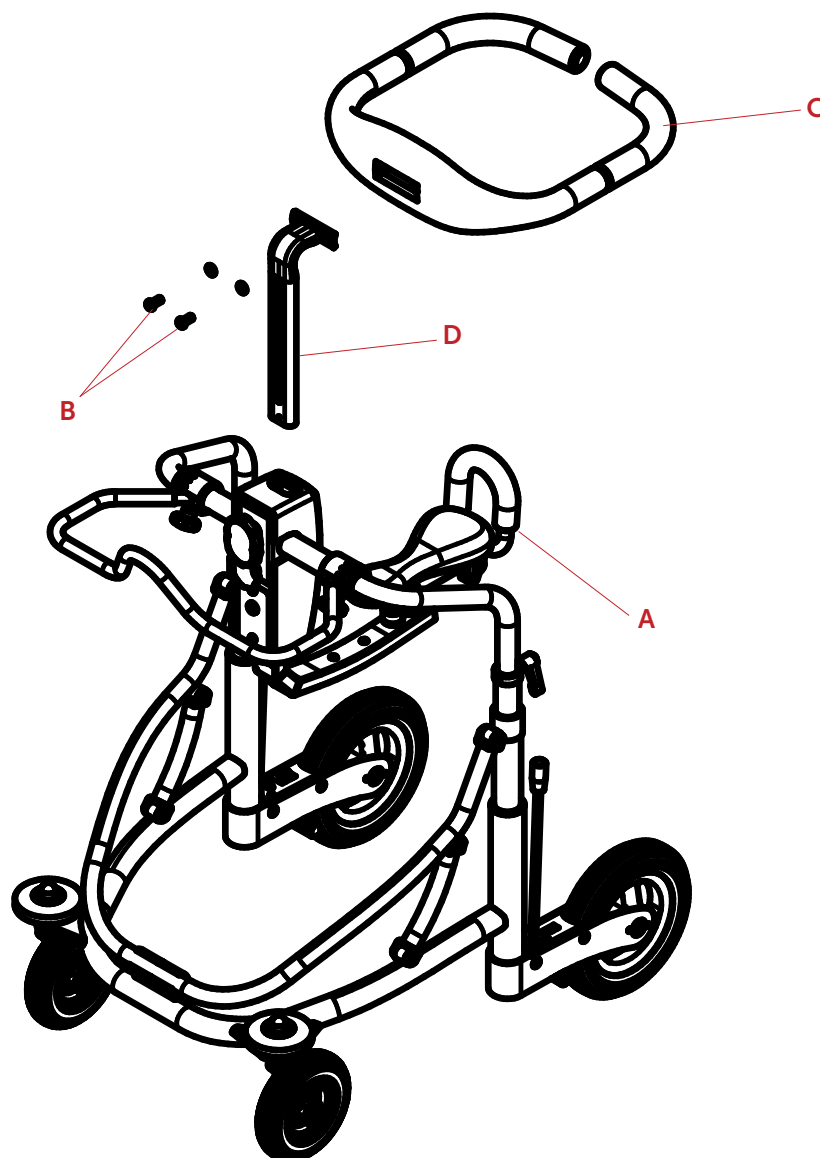




Kropsring / kroppsring / trunk support /Thorax- ring / support de tronc / soporte del tronco

Montering af kropsring på/Guide to mount trunk support on VELA Meywalk/Miniwalk
Varenummer/ Artikelnummer/ Product number:

011101	Kropsring str. 70/ Trunk support size 70
011105	Kropsring str. 90/ Trunk support size 90
011109	Kropsring str. 105/ Trunk support size 105
011113	Kropsring str. 120/ Trunk support size 120
011118	Kropsring str. 130/ Trunk support size 130



DANSK

1. Find unbraconøgle i rumpestoppet (A).
2. Afmonter de to skruer med skiver (B) fra kropsringen (C).
3. Placer kropsringen ud for de to huller i opstanderen (D) på gangvognen og monter kropsringen (C) med de to skruer og skiver (B).
4. Efterspænd skruerne godt med unbraconøglen, så kropsringen sidder godt fast på opstanderen.



Kropsring / kroppsring / trunk support / Thoraxring / support de tronc / soporte del tronco

Montering af kropsring på/Guide to mount trunk support on VELA Meywalk/Miniwalk

NORSK

1. Finn umbraconøkkel i endestopper (A).
2. Demonter de to skruene med skiver (B) fra kroppsringen (C).
3. Plasser kroppsringen over de to hullene i festet (D) på gåstolen og monter kroppsringen (C) med de to skruene og skivene (B).
4. Trekk skruene godt til med umbraconøkkelen, slik at kroppsringen sitter godt fast på festet.

SVENSKA

1. Använd insexnyckeln i det bakre stoppet (A).
2. Ta bort de två skruvarna och brickorna (B) från kroppsringen (C).
3. Placera kroppsringen så att det passar med de två hålen i gångtränarens stativ (D) och montera kroppsringen (C) med de två skruvarna och brickorna (B).
4. Dra åt skruvarna ordentligt med insexnyckeln så att kroppsringen sitter ordentligt fast på stativet.

ENGLISH

1. Find allen key in the rear stop (A).
2. Remove the two bolts with rings (B) from the trunk support (C).
3. Place the trunk support so it fits with the two holes in the rebel of the gait trainer (D) and mount the trunk support (C) with the two bolts and rings (B).
4. Tighten the bolts with the allen key until the trunk support is firmly mounted.

DEUTSCH

1. Suchen Sie den Inbusschlüssel im hinteren Anschlag der Umpfstütze(A).
2. Entfernen Sie die beiden Schrauben mit Unterlegscheiben (B) vom Thoraxring (C).
3. Platzieren Sie den Thoraxring neben den beiden Löchern im Ständer (D) am Gangtrainer und montieren Sie den Thoraxring (C) mit den beiden Schrauben und Unterlegscheiben (B).
4. Ziehen Sie die Schrauben mit dem Inbusschlüssel fest an, damit der Thoraxring fest am Ständer montiert ist.

FRANÇAIS

1. Récupérez la clé Allen dans la butée arrière (A).
2. Retirez les deux boulons avec rondelles (B) sur le support de tronc (C).
3. Placez le support de tronc en l'adaptant aux deux orifices situées sur la structure du déambulateur (D) et fixez le support de tronc (C) en utilisant les deux boulons avec rondelles (B).
4. Serrez les boulons à l'aide de la clé Allen jusqu'à ce que le support de tronc soit solidement fixé.

ESPAÑOL

1. Busque la llave Allen en el stop trasero (A).
2. Quite las dos tuercas con arandelas (B) del soporte del tronco (C).
3. Coloque el soporte del tronco (C) al nivel de los dos orificios en el rebelde del andador (D) y asegúrelo con las dos tuercas y arandelas (B).
4. Apriete las tuercas con la llave Allen hasta que el soporte del tronco esté firme.