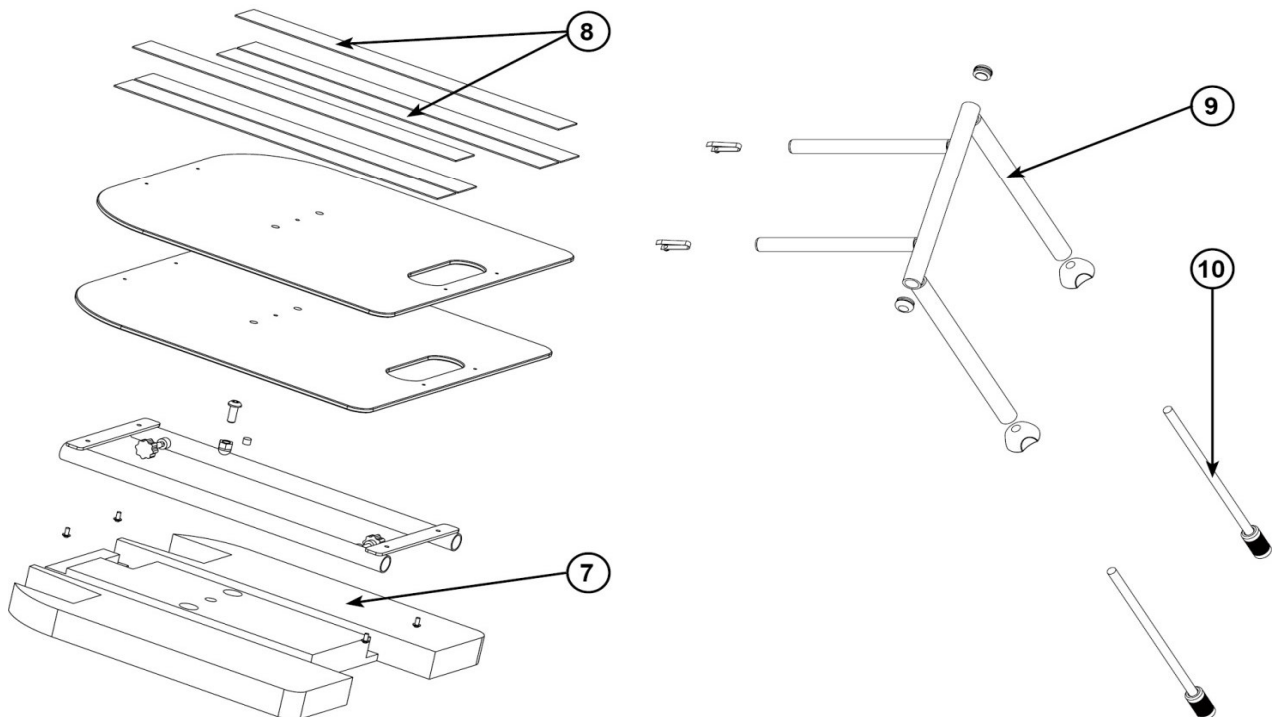


Ersatzteilliste / Spare parts list

RECARO Monza Nova 2 (Seatfix) Reha

Art. 9800008014000; 9800008015000; 9800008016000; 9800008017000

Stand / status: 2024-01, technische Änderungen vorbehalten / subject to technical alterations



Ersatzteilliste / Spare parts list

RECARO Monza Nova 2 (Seatfix) Reha

Art. 9800008014000; 9800008015000; 9800008016000; 9800008017000

Stand / status: 2024-01, technische Änderungen vorbehalten / subject to technical alterations

Alle Preise in € zzgl. der gesetzlichen MwSt. / All recommended prices in € plus VAT

* auf Anfrage

Pos.	Art.-Nr. / Item code	Beschreibung	Description	Einheit	empf. VK-Stückpreis / Retail price per piece
1	5005110361012	Sitzseit.pelot. R/L+ Schaum, schwarz	Lateral side supports, black	Satz	*
3	5005110321012	Kopf pelotten, schwarz	Head support, black	Satz	*
5	9700910351000	Gurtschildpolster, schwarz	Crotch pad, carbon black	Stück	76,60 €
6	9700890340010	Ersatz 5-Punkt Positionierungsgurt, komplett	5-point harness	Satz	88,20 €
7	9700910450000	Schaumplatte Drehplatte Recaro Monza / Sport	Foam sheet turning plate	Stück	104,00 €
8	5900034140000	Klettband-Set für Drehscheibe 820	Velcro-set turning plate 820	Satz	70,70 €
9	6800058107022	Führungsrohr für Fußstütze und Stützfuß	Guide tube for footrest	Stück	107,00 €
10	9007004109005	Gewindestange für Fußstütze und Stützfuß	Height adjustment	Stück	13,50 €
	9700910470000	Lautsprecherkabel Recaro Monza	Speaker cable Monza	Stück	11,90 €
	5900034110000	Klettband Flausch selbstkl. 38 mm	Velcro fleece self-adhesive 38 mm	m	7,30 €
	9700890200000	Einführhilfen für Seatfix	Insertion aid for Isofix	Paar	10,80 €
	5900034130000	Klettband Haken selbstkl. 38 mm	Velcro hooks self-adhesive 38 mm	m	7,30 €